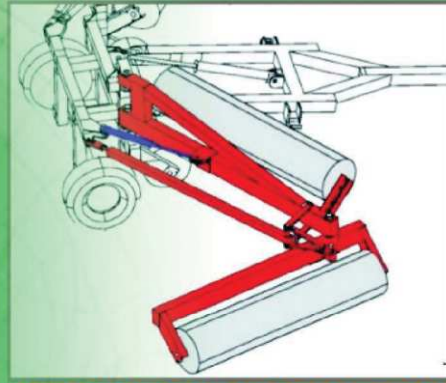




SUKCES WYNAŁAZKU PIMR POZNAŃ NA 56. MIĘDZYNARODOWYCH TARGACH WYNAŁAZCZOŚCI, BADAŃ NAUKOWYCH I NOWYCH TECHNIK BRUSSELS INNOVA (BRUSSELS EUREKA) 2007 ORAZ NA 106. MIĘDZYNARODOWYM SALONIE WYNAŁAZCZOŚCI CONCOURS LÉPINE PARYŻ 2008



Na 56. Międzynarodowych Targach BRUSSELS INNOVA (BRUSSELS EUREKA)2007, które odbywały się w dniach 22-25.10.2007r. na terenach wystawienniczych Heysel Expo w Brukseli wynalazek pt.„Urządzenie do otwierania pary ramion bocznych wielosegmentowego wału uprawowego”, dokonany przez: dr inż. Tadeusza Pawłowskiego, dr inż. Janusza Rutkowskiego, dr inż. Jana Szczepaniaka – pracowników PIMR oraz przez mgr inż. Marka Wietrzyka z EXPOM, na który Urząd Patentowy RP udzielił patentu nr 198760 na rzecz Przemysłowego Instytutu Maszyn Rolniczych Poznań, uzyskał złoty medal. Urządzenie według wynalazku zostało opracowane w PIMR Poznań i wdrożone przez firmę EXPOM Krośniewice w konstrukcjach wałów uprawowych o dużych szerokościach roboczych. Wały uprawowe zostały opracowane przez PIMR Poznań w ramach projektu celowego FSNT-NOT Nr ROW-409-2004.



Urządzenie do otwierania pary ramion bocznych wielosegmentowego wału uprawowego według wynalazku – patentu nr 198760

Wynalazek ten uzyskał również srebrny medal na 106 Międzynarodowym Salonie Wynalazczości CONCOURS Paryż 2008, który odbywał się w dniach 30.04 – 12.05.2008r. w Paryżu.

Wynalazek uzyskał również nagrodę Ministra Nauki i Szkolnictwa Wyższego za międzynarodowe osiągnięcia wynalazcze na XV Krajowej Wystawie - Giełdzie Wynalazków – Warszawa, marzec 2007r. Najmłodszy (30 letni) współtwórca tego wynalazku Pan dr inż. Janusz Rutkowski - na etapie zgłaszania wynalazku oraz wystawiania go na BE2007 jeszcze, jako mgr inż. - swoją pracę doktorską w dużej mierze oparł na ww. rozwiązaniu zgłoszonym, jako wynalazek do ochrony patentowej w UP RP, zastosowanym w konstrukcjach wielosegmentowych wałów uprawowych opracowywanych przez PIMR dla firmy EXPOM Krośniewice w ramach wspomnianego projektu celowego FSNT-NOT. Jest to bardzo dobry i pozytywny przykład na wykorzystanie środków budżetowych wydanych za pośrednictwem NOT, rozwój kadry oraz transferu i komercjalizacji wyników prac naukowo-badawczych i rozwojowych z obszaru nauki do praktyki gospodarczej.



Wielosegmentowy wał uprawowy firmy EXPOM, w którym zastosowano wynalazek na który UP RP udzielił patent nr 198760