



Pologne



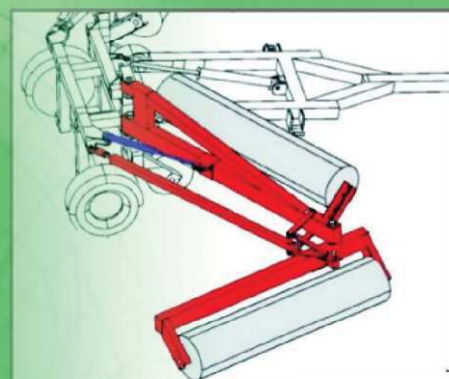
BRUSSELS
innova
energy

SUKCES WYNAŁAZKU PIMR POZNAŃ NA 56. MIĘDZYNARODOWYCH TARGACH WYNAŁAZCZOŚCI, BADAŃ NAUKOWYCH I NOWYCH TECHNIK BRUSSELS INNOVA (BRUSSELS EUREKA) 2007 ORAZ NA 106. MIĘDZYNARODOWYM SALONIE WYNAŁAZCZOŚCI CONCOURS LÉPINE PARYŻ 2008

Na 56. Międzynarodowych Targach BRUSSELS INNOVA (BRUSSELS EUREKA) 2007, które odbywały się w dniach 22-25.10.2007r. na terenach wystawienniczych Heysel Expo w Brukseli wynalazek pt. „Urządzenie do otwierania pary ramion bocznych wielosegmentowego wału uprawowego”, dokonany przez: dr inż. Tadeusza Pawłowskiego, dr inż. Janusza Rutkowskiego, dr inż. Jana Szczepaniaka – pracowników PIMR oraz przez mgr inż. Marka Wietrzyka z EXPOM, na który Urząd Patentowy RP udzielił patentu nr 198760 na rzecz Przemysłowego Instytutu Maszyn Rolniczych Poznań, uzyskał złoty medal. Urządzenie według wynalazku zostało opracowane w PIMR Poznań i wdrożone przez firmę EXPOM Krośnice w konstrukcjach wałów uprawowych o dużych szerokościach roboczych. Wały uprawowe zostały opracowane przez PIMR Poznań w ramach projektu celowego FSNT-NOT Nr ROW-409-2004.

Wynalazek ten uzyskał również srebrny medal na 106 Międzynarodowym Salonie Wynalazczości CONCOURS Paryż 2008, który odbywał się w dniach 30.04 – 12.05.2008r. w Paryżu.

Wynalazek uzyskał również nagrodę Ministra Nauki i Szkolnictwa Wyższego za międzynarodowe osiągnięcia wynalazcze na XV Krajowej Wystawie - Giełdzie Wynalazków – Warszawa, marzec 2007r. Najmłodszy (30 letni) współtwórca tego wynalazku Pan dr inż. Janusz Rutkowski - na etapie zgłaszania wynalazku oraz wystawiania go na BE2007 jeszcze, jako mgr inż. - swoją pracę doktorską w dużej mierze oparł na ww. rozwiązaniu zgłoszonym, jako wynalazek do ochrony patentowej w UP RP, zastosowanym w konstrukcjach wielosegmentowych wałów uprawowych opracowywanych przez PIMR dla firmy EXPOM Krośnice w ramach wspomnianego projektu celowego FSNT-NOT. Jest to bardzo dobry i pozytywny przykład na wykorzystanie środków budżetowych wydanych za pośrednictwem NOT, rozwój kadry oraz transferu i komercjalizacji wyników prac naukowo-badawczych i rozwojowych z obszaru nauki do praktyki gospodarczej.



Urządzenie do otwierania pary ramion bocznych wielosegmentowego wału uprawowego według wynalazku – patentu nr 198760



Wielosegmentowy wał uprawowy firmy EXPOM, w którym zastosowano wynalazek na który UP RP udzielił patent nr 198760





BRUSSELS
innova

13 > 15 / 11 / 2008

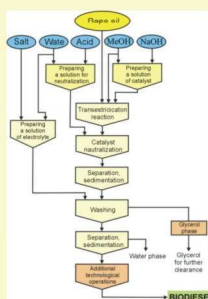
Na 57 Międzynarodowych Targach Wynalazczości, Badań Naukowych i Nowych Techniki " INNOVA " (BRUSSELS EUREKA) 2008 w Brukseli, Przemysłowy Instytut Maszyn Rolniczych w Poznaniu wraz z partnerami uzyskał:



- złoty medal za rozwiązanie pn. "**Sposób wytwarzania paliwa odnawialnego do napędu silników z zapłonem samoczynnym z olejów roślinnych i wytwórnia do jego produkcji**", opracowany w ramach zgłoszonego do ochrony patentowej w UP RP wynalazku P 384224 przez Politechnikę Poznańską i Przemysłowy Instytut Maszyn Rolniczych w Poznaniu. Twórcami zgłoszonego wynalazku są: dr inż. Ireneusz Miesiąc z Instytutu Technologii i Inżynierii Chemicznej z Politechniki Poznańskiej i mgr inż. Paweł Frąckowiak z Przemysłowego Instytutu Maszyn Rolniczych w Poznaniu. Wytwórnia nowej generacji do produkcji paliwa odnawialnego do napędu silników z zapłonem samoczynnym z olejów roślinnych, w której zastosowano zgłoszony wynalazek P 384224, została opracowana przez PIMR Poznań w ramach środków z działalności statutowej oraz własnych Instytutu i wykonana przez firmę PROMAR w Poznaniu.



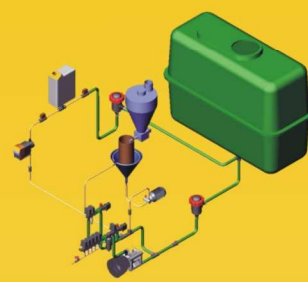
Wytwórnia ekologicznego biopaliwa z olejów roślinnych do napędu silników z zapłonem samoczynnym



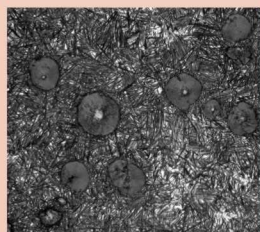
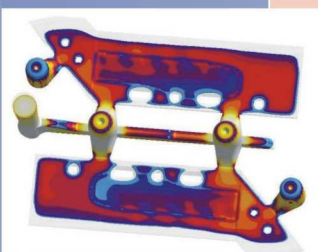
Schemat technologiczny sposobu otrzymywania paliwa odnawialnego



- złoty medal za rozwiązanie pn. "**Układ do wytwarzania cieczy roboczej w opryskiwaczach do ochrony roślin**" zgłoszone do ochrony patentowej w UP RP, jako wynalazek P 377977 przez Przemysłowy Instytut Maszyn Rolniczych w Poznaniu. Twórcami wynalazku są: mgr inż. Bolesław Sobkowiak i mgr inż. Roman Rogacki z PIMR Poznań. Układ według wynalazku P 377977 został zastosowany w konstrukcji opryskiwacza opracowanego przez PIMR Poznań w ramach projektu celowego KBN nr 6T07 2004C/06342 dla Kujawskiej Fabryki Maszyn Rolniczych KRUKOWIAK.



- srebrny medal za rozwiązanie pn. "**Technologia wytwarzania odlewanych elementów maszyn rolniczych - lemieszki do pługów ciągnikowych obracalnych i zagonowych**" opracowana w ramach zgłoszonego do ochrony patentowej w UP RP wynalazku P 385857 przez Instytut Odlewnictwa w Krakowie i Przemysłowy Instytut Maszyn Rolniczych w Poznaniu. Twórcami zgłoszonego wynalazku są: dr inż. Zenon Pirowski i mgr inż. Jerzy Olszyński z Instytutu Odlewnictwa w Krakowie oraz : dr inż. Marek Gościański, mgr inż. Marek Łabęcki i mgr inż. Dorota Kapcińska z Przemysłowego Instytutu Maszyn Rolniczych w Poznaniu. Technologia wytwarzania odlewanych elementów maszyn rolniczych - lemieszki do pługów ciągnikowych obracalnych i zagonowych według wynalazku P 385857 została opracowana w ramach projektu celowego nr WKP_1/1.4.1/1/2005/12/12/229 finansowanego z funduszy strukturalnych UE i wdrożona do produkcji w Zakładach METCHEM w Pilźnie.





**Stoisko Przemysłowego Instytutu Maszyn Rolniczych w Poznaniu na
57. Międzynarodowych Targów Wynalazczości,
Badań Naukowych i Nowych Technik BRUSSELS INNOVA
(BRUSSELS EUREKA) 2008 w Brukseli**



**Nagrody i Wyróżnienia Dodatkowe uzyskane przez pracowników PIMR Poznań podczas 57
Międzynarodowych Targów Wynalazczości, Badań Naukowych i Nowych Technik BRUSSELS
INNOVA (BRUSSELS EUREKA) 2008 w Brukseli:**

- **Krzyż Kawalerski Orderu Wynalazczości dla dr inż. Tadeusza Pawłowskiego, Dyrektora Przemysłowego Instytutu Maszyn Rolniczych w Poznaniu Za Zasługi w Dziedzinie Wynalazczości Nadany Przez Komisję Odznaczeń Belgii**
- **Krzyż Kawalerski Orderu Wynalazczości dla inż. Ryszarda Chmielewskiego z Przemysłowego Instytutu Maszyn Rolniczych w Poznaniu Za Zasługi w Dziedzinie Wynalazczości Nadany Przez Komisję Odznaczeń Belgii.**



*dr inż. Tadeusz Pawłowski
z Krzyżem Kawalerskim*



*inż. Ryszard Chmielewski
z Krzyżem Kawalerskim*